

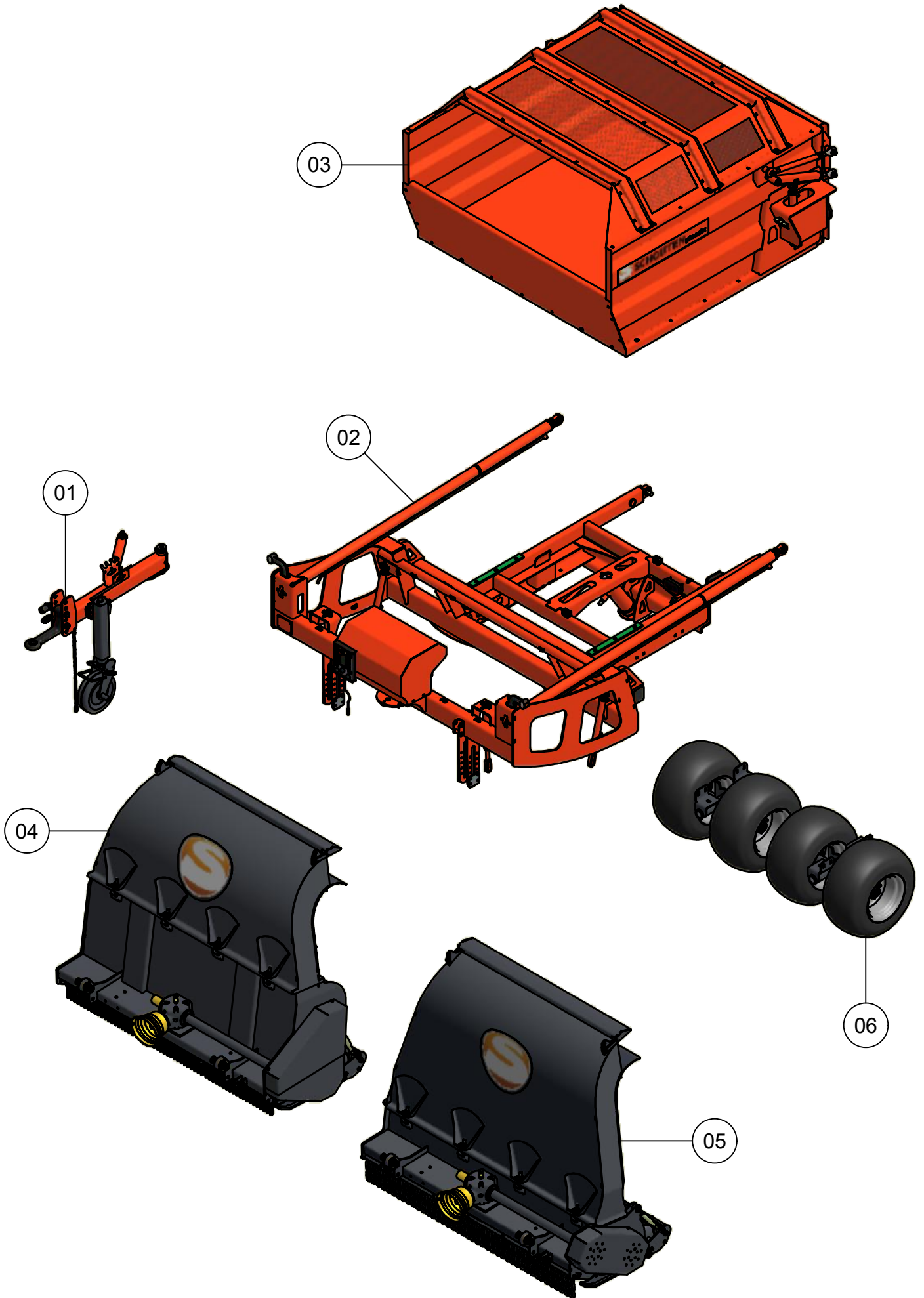
# ONDERDELENBOEK

Phoenix PHK1803

Serie no.: 413.0069 →



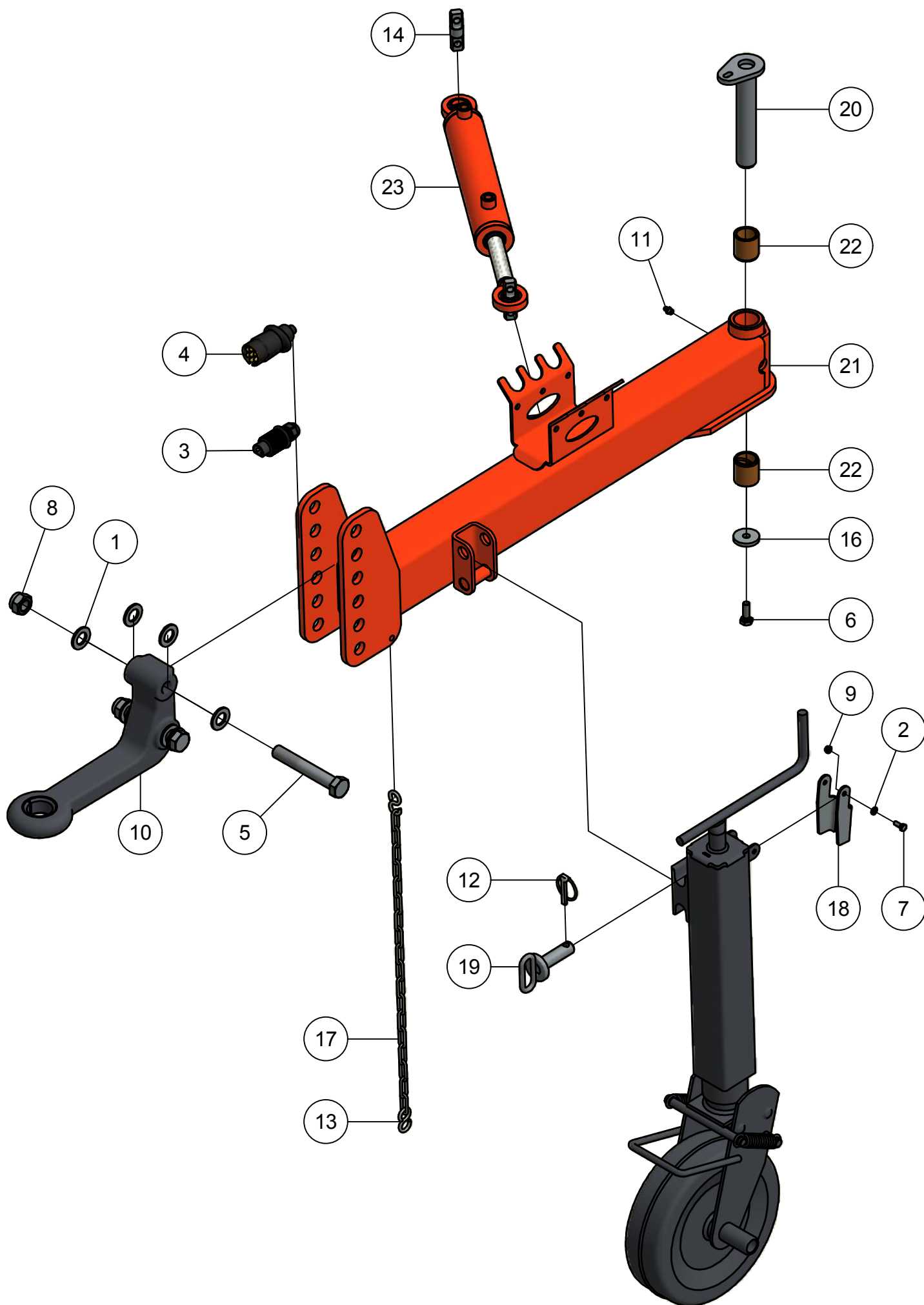




# Inhoudsopgave

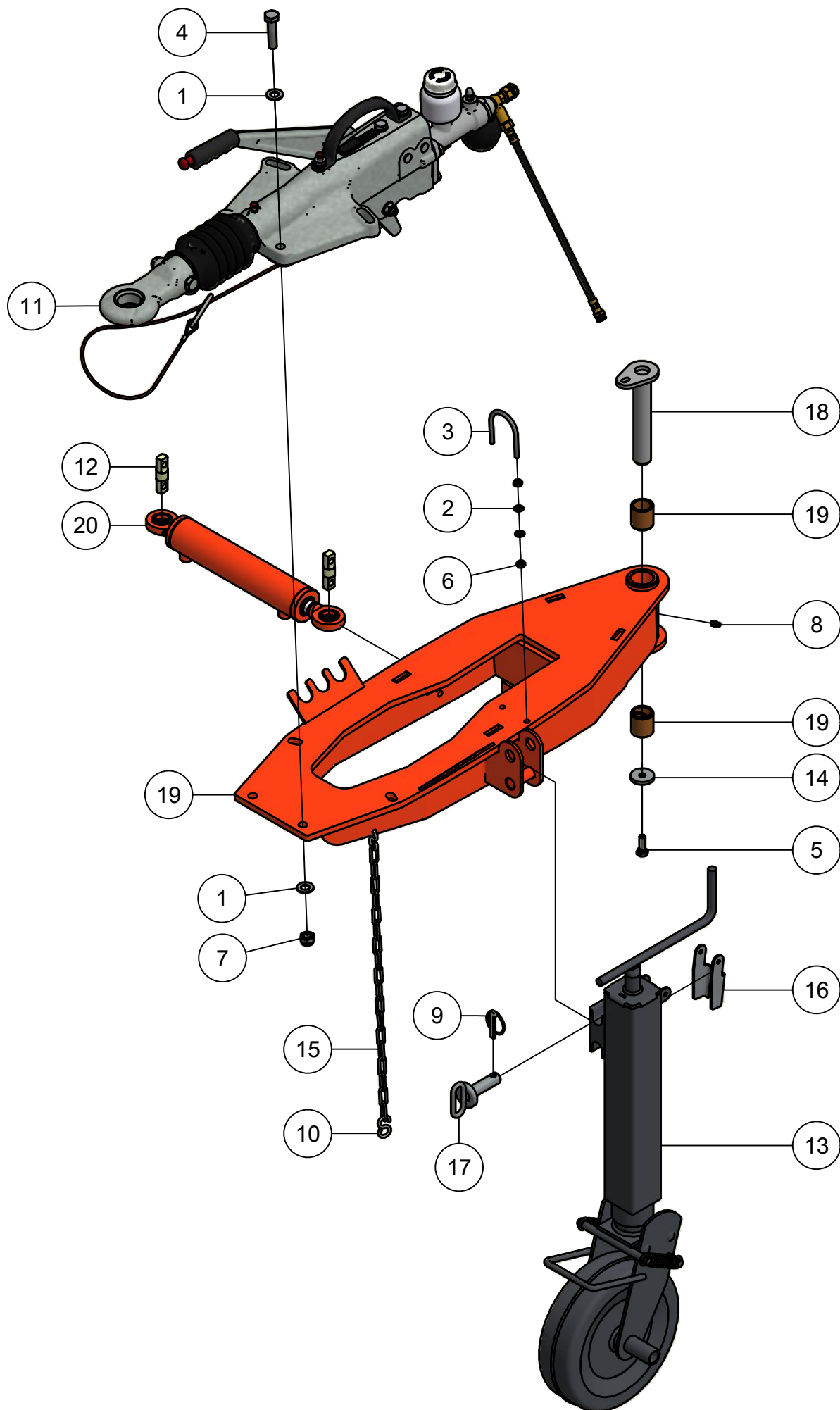
	Pagina
<b>01. Dissel</b>	<b>5</b>
01.01. Dissel hydr. oplooprem	7
01.02. Oplooprem-dissel	9
<b>02. Frame</b>	<b>11</b>
02.01. Hefframe	13
<b>03. Laadbak</b>	<b>15</b>
<b>04. Veegunit</b>	<b>17</b>
04.01. Rotor veegunit	19
04.02. Aandrijving veegunit	21
<b>05. Maaiunit</b>	<b>23</b>
05.01. Rotor maaiunit	25
05.02. Aandrijving maaiunit	27
05.03. Tandwielkast	29
05.04. Looprol	31
<b>06. Onderstel</b>	
06.01. Pendelstel ongeremd	33
06.02. Pendelstel geremd	35
06.03. Pendelstel hydr. oplooprem	37

# 01. Dissel



# 01. Stuklijst dissel

Stukn.	Artikelnummer	Omschrijving	Aant.	Opmerking
1	121191	Sluistring M20 DIN125A ELVZ	8	
2	121202	Sluistring M6 DIN125A ELVZ	2	
3	121452	Stekker 3-polig	1	
4	122517	Stekker 7-polig	1	
5	122721	Bout M20x130 DIN931 ELVZ	2	
6	122749	Bout M10x30 DIN933 ELVZ	1	
7	122815	Bout M6x16 DIN933 ELVZ	2	
8	122950	Moer M20ZB DIN985 ELVZ	2	
9	122965	Moer M6ZB DIN985 ELVZ	2	
10	123239	Trekoog haakse verstelling	1	
11	123688	Vetnippel	1	
12	124100	Borgclip 8mm	1	
13	124910	S-Haak 5mm	2	
14	200.20.070	Oplegpen 20x70	2	
15	411.01.011	Steunwiel PX1800	1	
16	411.01.013	Sluistring $\varnothing 40 \times \varnothing 11 \times 6$ mm	1	
17	411.01.020	Ketting CK40V-18 schakels	1	
18	411.01.021	Borging steunwiel spindel	1	
19	411.02.013	Pen met schalm $\varnothing 20$ L=69mm	1	
20	413.01.006	Disselpen PHK1803 $\varnothing 30 \times 179$ mm	1	
21	413.01.008	Dissel PHK1803	1	
22	413.01.009	Bronzen lagerbus	2	
23	413.06.004	Disselcilinder D25/50-200	1	Afdichtset: 123271

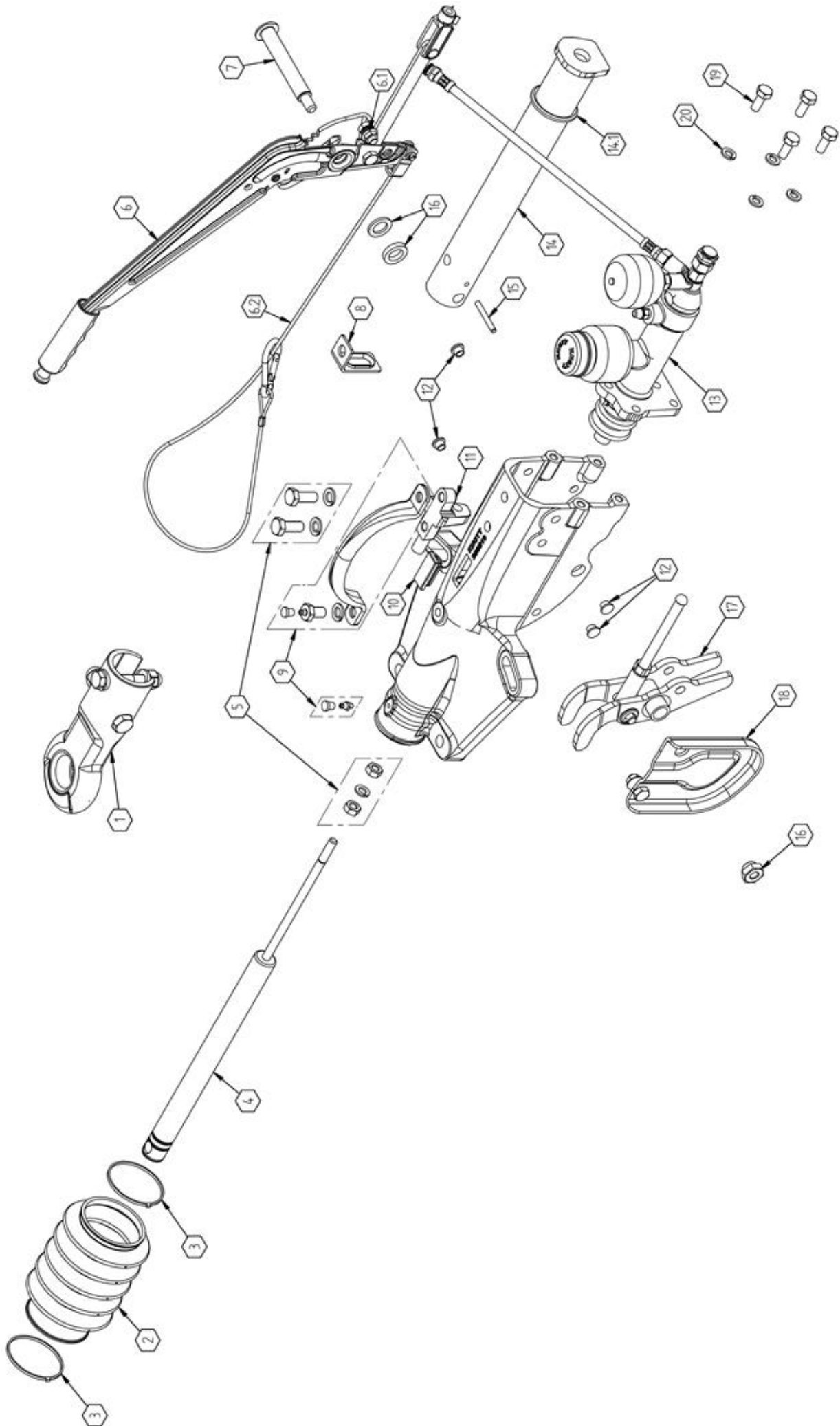


# 01.01. Stuklijst dissel hydraulische oplooprem

Stukn.	Artikelnummer	Omschrijving	Aant.	Opmerking
1	121186	Sluitring M14 DIN125A ELVZ	8	
2	121203	Sluitring M8 DIN125A ELVZ	4	
3	122649	Klembeugel	1	
4	122690	Bout DIN931 M14x60 ELVZ	4	
5	122749	Bout M10x30 DIN933 ELVZ	1	
6	122876	Moer M8 DIN934 ELVZ	4	
7	122943	Moer M14ZB DIN985 ELVZ	4	
8	123688	Vetnippel	1	
9	124100	Borgclip 8mm	1	
10	124910	S-Haak 5mm	2	
11	126364	Oploopremdissel KFG30	1	Zie pagina: 9
12	200.20.070	Oplegpen 20x70	2	
13	411.01.011	Steunwiel PX1800	1	
14	411.01.013	Sluitring $\varnothing 40 \times \varnothing 11 \times 6$ mm	1	
15	411.01.020	Ketting CK40V-18 schakels	1	
16	411.01.021	Borging steunwiel spindel	1	
17	411.02.013	Pen met schalm $\varnothing 20$ L=69mm	1	
18	413.01.006	Disselpen PHK1803 $\varnothing 30 \times 179$ mm	1	
19	413.01.011	Dissel oplooprem PHK	1	
20	413.06.004	Disselcilinder D25/50-200	1	Afdichtset: 123271



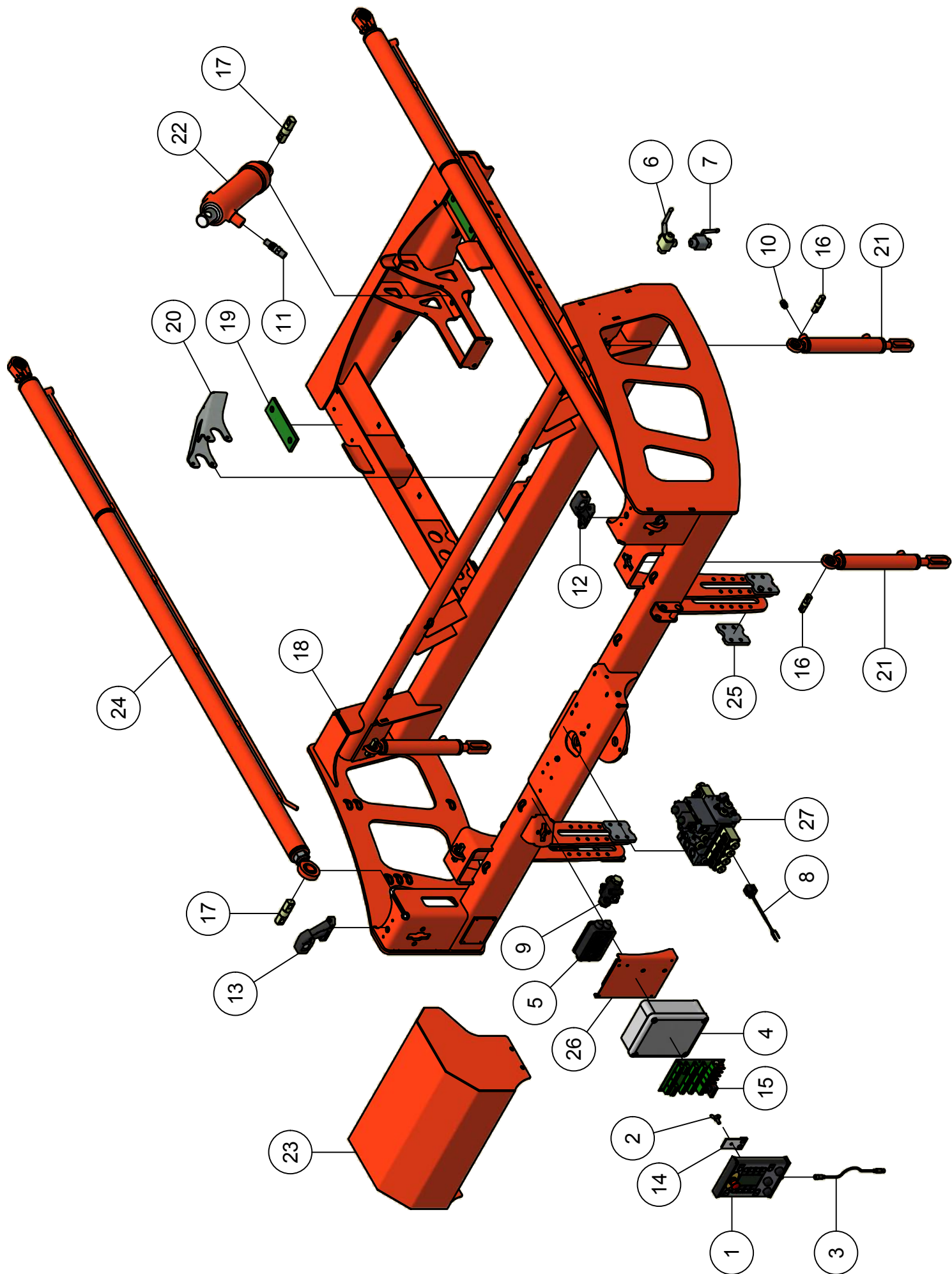
# 01.02. Oplooprem-dissel



## 01.02. Stuklijst oploopprem-dissel

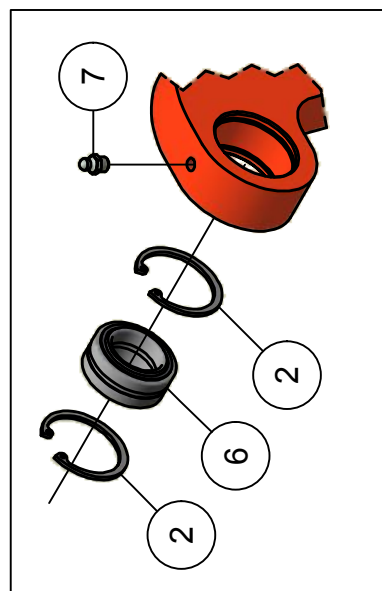
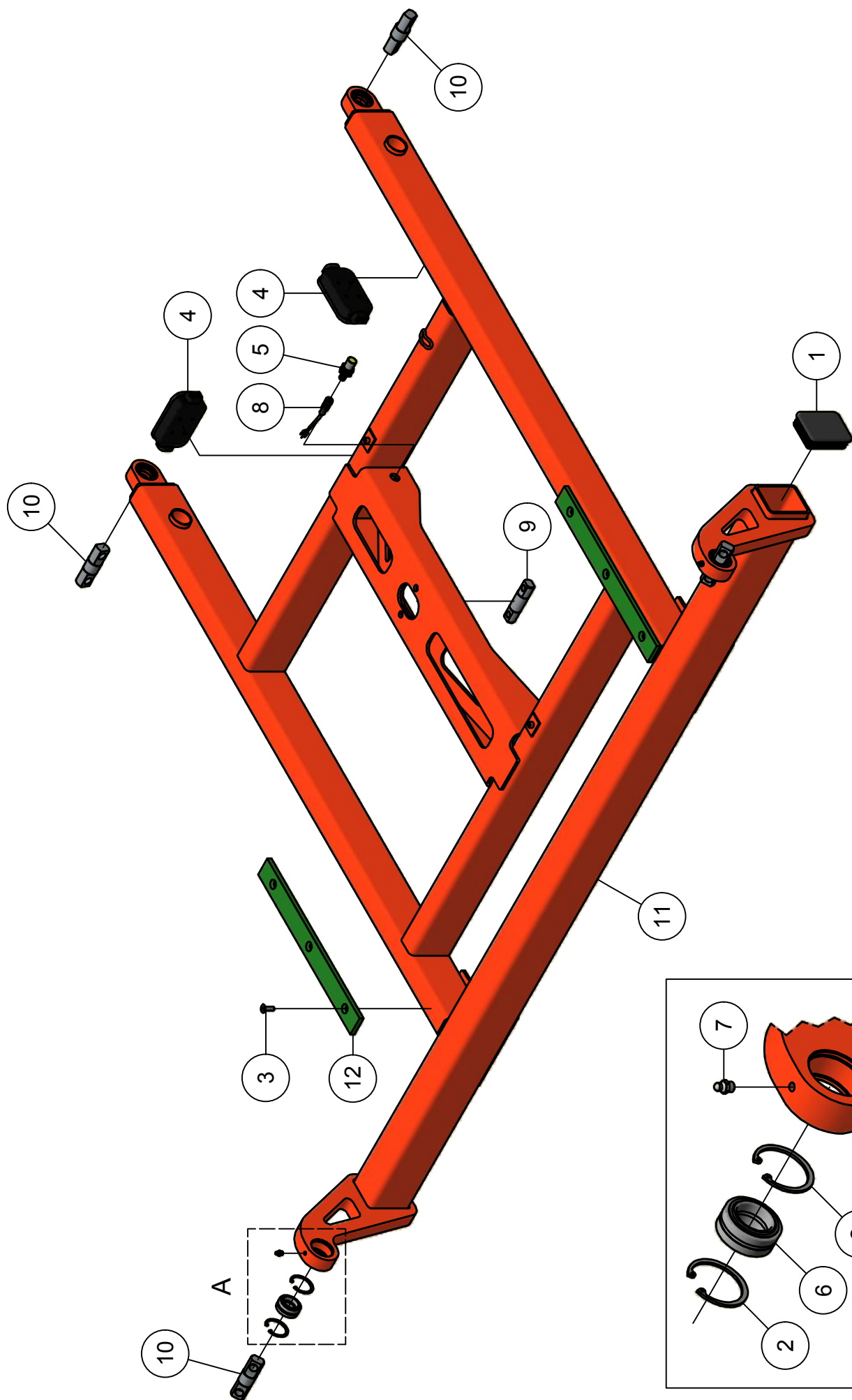
Stukn.	Artikelnummer	Omschrijving	Aant.	Opmerking
1	98949493	Trekoog	1	
2	126278	Stofhoes	1	
3	71000194	Tie-wrap	2	
4	87003913	Schokbreker	1	
5	207456.001	Schroefset t.b.v. schokbreker	1	
6	98866493	Handrem compleet	1	
6.1	7100559X	Borgmoer	1	
6.2	203202.002	Losbreekkabel compleet	1	
7	41004694	Pen	1	
8	206192.001	Beugel	1	
9	207449.001	Handvat-set	1	
10	206552.001	Inslagdop	1	
11	98875794	Houder schokbreker	1	
12	44559.04	Inslagdop	1	
13	98593509	Cilinder compleet	1	
14	98857593	Trekstang compleet	1	
14.1	206596.002	Aanslagring	1	
15	D6325.008	Spanstift	1	
16	208807.001	Bevestigingsset handrem	1	
17	98703693	Reactiehevel compleet	1	
18	206593.001	Beschermplaat	1	
19	121217	Veerring M10 DIN127B ELVZ	4	
20	122748	Bout M10x25 DIN933 ELVZ	4	

# 02. Frame



## 02. Stuklijst frame

Stukn.	Artikelnummer	Omschrijving	Aant.	Opmerking
1	121001	Universele bedieningsunit	1	
2	121976	Vleugelschroef M8x20	1	
3	122121	Datakabel 7 mtr.	1	
4	122128	Schakelkast	1	
5	122460	Verdeeldoos 32-polig	1	
6	123935	Kogelkraan 3-weg	1	
7	123941	Kogelkraan 2-weg	1	
8	124139	Connector met LED	1	
9	124214	Oliestroomdeler 25l/min	1	
10	124315	Ontluchtingsfilter	2	
11	125155	Inschroefkoppeling	1	
12	200.05.005	Markeringslamp LED links	1	
13	200.05.006	Markeringslamp LED rechts	1	
14	200.09.002	Schuifstuk trekkermontage	1	
15	200.09.004	Universele I/O printmodule	1	
16	200.20.070	Oplegpen 20x70	4	
17	200.30.100	Oplegpen 30x100	3	
18	413.02.010	Hoofdframe PHK1803	1	
19	413.02.012	Kunststofstrip 200x60x10	2	
20	413.05.009	Steun bevestiging remkabel	1	I.c.m. oplooprem
21	413.06.006	Unitcilinder D25/40-225	4	Afdichtset: 123270
22	413.06.009	Telescoopcilinder hefframe PHK1803	1	Afdichtset: 125156
23	413.06.012	Hydr. Afschermkap PHK1803	1	
24	413.06.013	Kipcilinder D35/60-525	2	Afdichtset: 123275
25	442.02.018	Borgplaatje maaunit Panda + Faunus	4	
26	442.05.006	Bevestigingssteun schakelkast	1	
27	442.05.018	Ventielblok P1806/P1404/PHK1803	1	

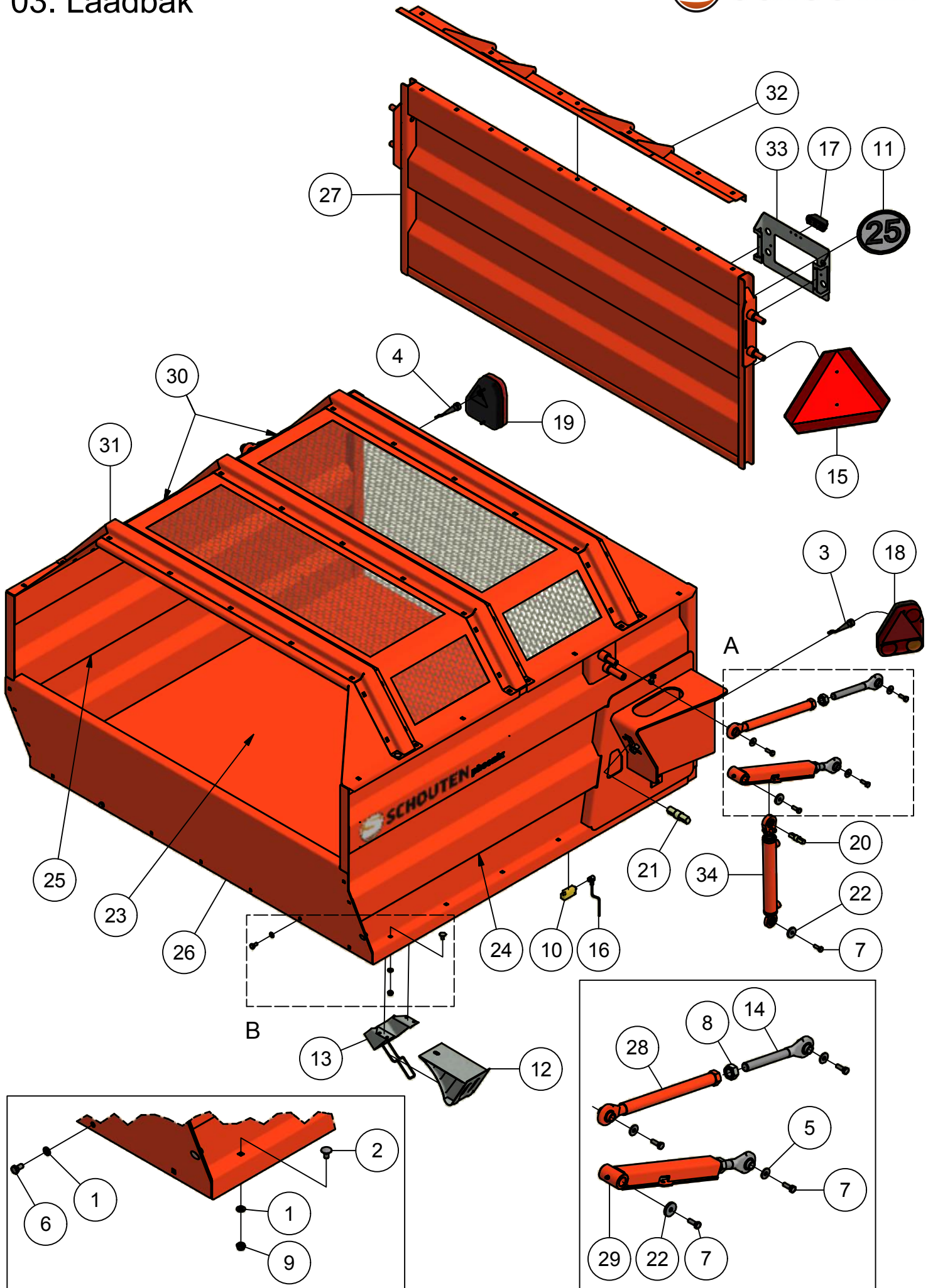


Detail A

## 02.01. Stuklijst hefframe

Stukn.	Artikelnummer	Omschrijving	Aant.	Opmerking
1	121053	Inslagdop zwart	2	
2	121884	Seegerring huis	4	
3	122374	Verzonken inbusbout M8x25 DIN7991 E	6	
4	122528	Verdeeldoos	2	
5	123122	Sensor	1	
6	123591	Stangkoplager	2	
7	123688	Vetnippel	2	
8	126332	Kabel 10mtr met connector recht	1	
9	200.25.100	Oplegpen 25x100	1	
10	200.30.100	Oplegpen 30x100	4	
11	413.02.006	Hefframe PHK1803	1	
12	413.02.008	Kunststofstrip 450x45x10	2	

# 03. Laadbak



Detail B

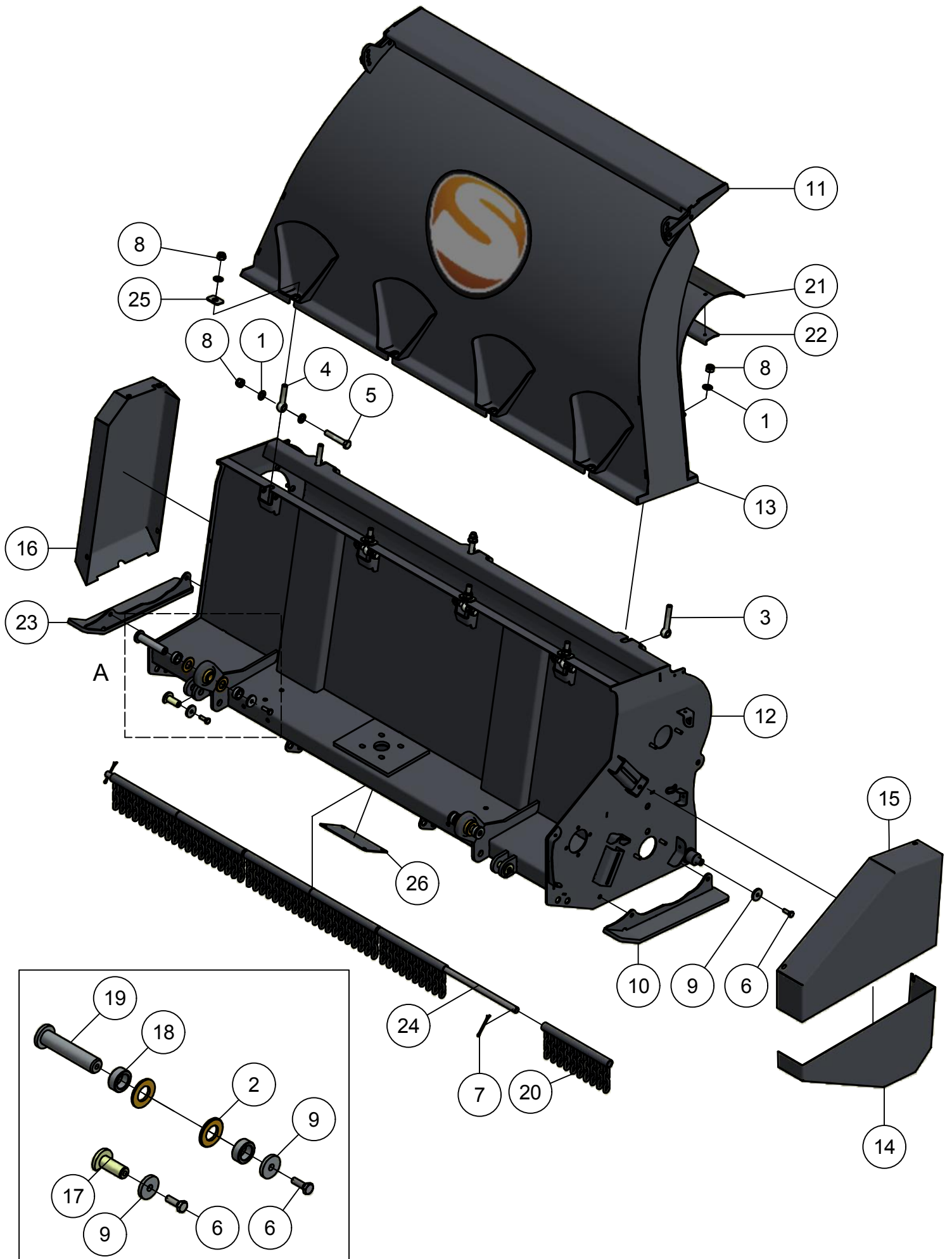
Detail A

## 03. Stuklijst laadbak

Stukn.	Artikelnummer	Omschrijving	Aant.	Opmerking
1	121179	Sluitring M10 DIN125A ELVZ	101	
2	122034	Slotbout M10x20 DIN603 ELVZ kl.8.8	81	
3	122470	Kabel met bajonetaansluiting links	1	
4	122471	Kabel met bajonetaansluiting rechts	1	
5	122536	Carrosseriering M10 DIN9021A ELVZ	6	
6	122747	Bout M10x20 DIN933 ELVZ	6	
7	122749	Bout M10x30 DIN933 ELVZ	11	
8	122860	Moer M24 DIN934 ELVZ	4	
9	122937	Moer M10ZB DIN985 ELVZ	95	
10	123108	Inclinosensor	1	
11	123120	Sticker 25km	1	
12	124805	Wielkeg	2	
13	124806	Wielkeghouder	2	
14	125164	Topstangpindel	4	
15	125365	Driehoekbord	1	
16	125435	Aansluitkabel M12x1 haaks L=5mtr.	1	
17	126279	Kentekenplaatverlichting	1	
18	200.05.003	Achterlamp LED links staand	1	
19	200.05.004	Achterlamp LED rechts staand	1	
20	200.20.070	Oplegpen 20x70	2	
21	200.30.100	Oplegpen 30x100	2	
22	411.01.013	Sluitring ø40xø11x6mm	4	
23	413.03.015	Bakbodem PHK1803	1	
24	413.03.016	Zijpaneel Links PHK1803	1	
25	413.03.017	Zijpaneel Rechts PHK1803	1	
26	413.03.018	Voorplaat bak PHK18303	1	
27	413.03.019	Achterklep bak PHK1803	1	
28	413.03.020	Stuurstang klep PHK1803	2	
29	413.03.021	Klepbediening bak PHK1803	2	
30	413.03.022	Dakplaat bak PHK1803	2	
31	413.03.024	Dakrong bak PHK1803	3	
32	413.03.025	Bovenklep PHK	1	
33	413.03.026	Kentekenplaat houder	1	
34	413.06.007	Klepcilinder D25/40-250	2	Afdichtset: 123270



# 04. Veegunit

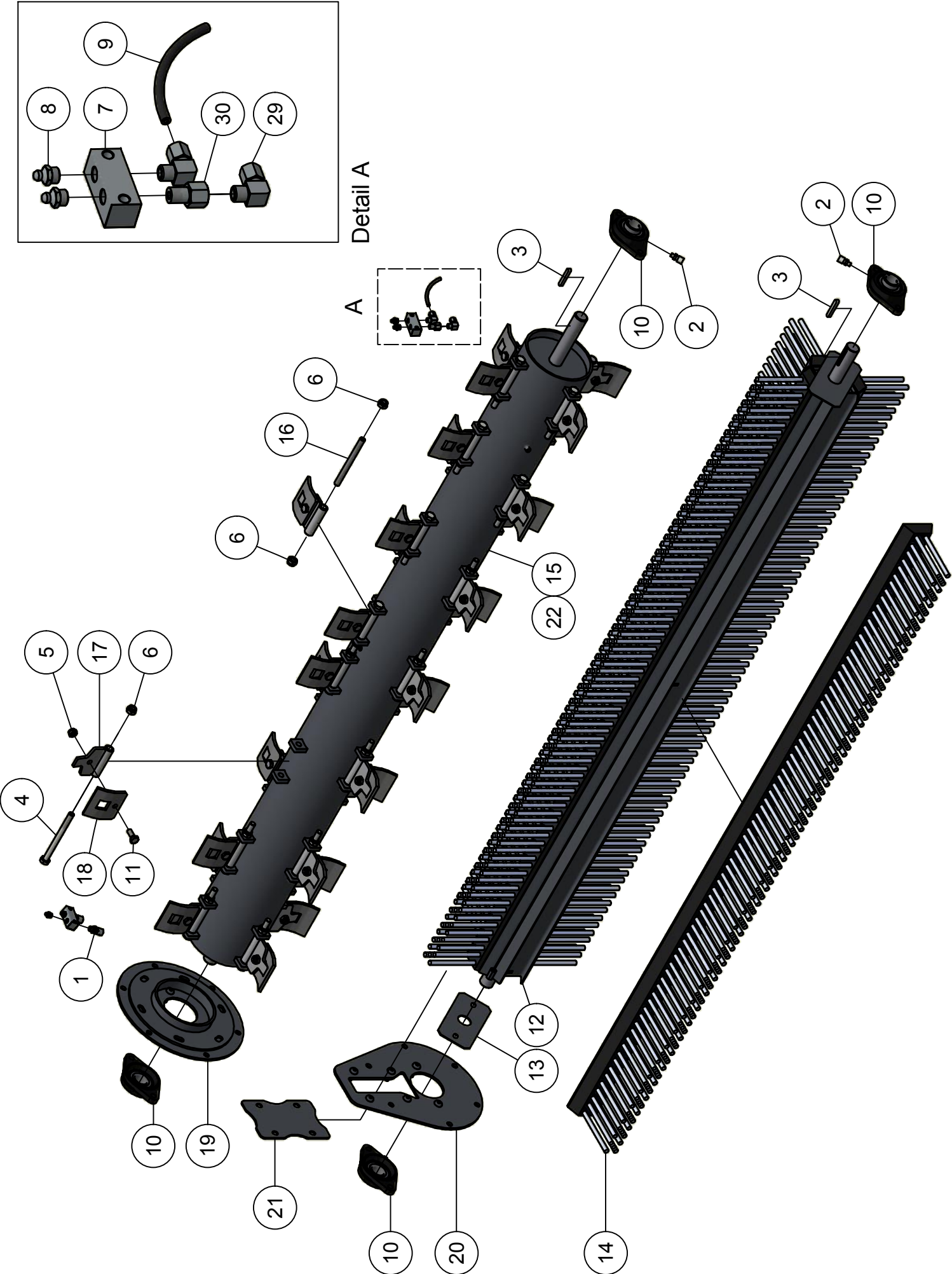


Detail A

## 04. Stuklijst veegunit

Stukn.	Artikelnummer	Omschrijving	Aant.	Opmerking
1	121187	Sluitring M16 DIN125A ELVZ	21	
2	121211	Sluitring M27 DIN125B Messing	4	
3	121675	Oogbout M16x100 DIN444 ELVZ	3	
4	121678	Oogbout M16x80 DIN444 ELVZ	4	
5	122712	Bout M16x90 DIN931 ELVZ	7	
6	122749	Bout M10x30 DIN933 ELVZ	6	
7	122881	Splitpen	2	
8	122945	Moer M16ZB DIN985 ELVZ	14	
9	411.01.013	Sluitring $\varnothing 40 \times \varnothing 11 \times 6$ mm	6	
10	413.04.075	Glijstof Links PHK1803	1	
11	413.04.081	Richtklep PHK1803M/V	1	
12	413.04.085	Veegunit PHK1803V	1	
13	413.04.086	Blaaspijp PHK1803V	1	
14	413.04.088	Afschermkap Linksonder	1	
15	413.04.089	Afschermkap Linksboven	1	
16	413.04.092	Afschermkap Rechts	1	
17	413.04.093	Pen $\varnothing 20$ L=48mm	2	
18	413.04.094	Afstandbus $\varnothing 38 / \varnothing 25,5$ L=15mm	4	
19	413.04.095	Pen $\varnothing 25$ mm L=116mm	2	
20	413.04.096	Kettingafscherming L=300mm	6	
21	413.04.098	Morsrubber blaaspijp M/V	1	
22	413.04.099	Morsrubber bevestiging	1	
23	413.04.100	Glijstof Rechts PHK1803	1	
24	450.01.005	Bevestigingsas	1	
25	450.02.009	Borgplaat uitwerppijp	4	
26	450.05.002	Afdeksplaat tandwielkastbevestiging	1	

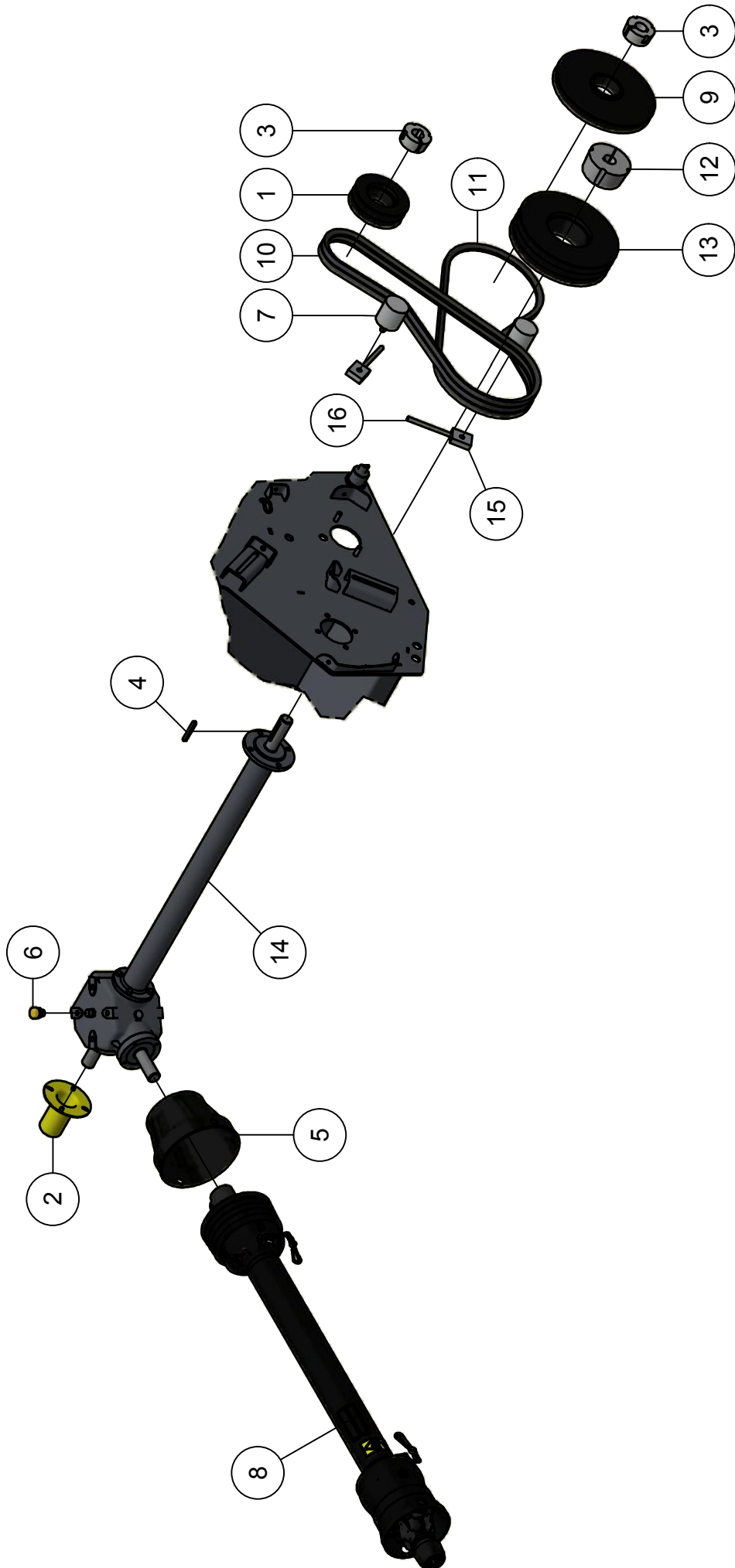
# 04.01. Rotor veegunit



## 04.01. Stuklijst rotor veegunit

Stukn.	Artikelnummer	Omschrijving	Aant.	Opmerking
1	121624	Inschroefnippel	2	
29	121625	Inschroefnippel 90° M10x1	2	
2	121626	Inschroefnippel M8x1 conisch	4	
3	122192	Inlegspie	2	
4	122667	Bout M12x140 DIN931 Zwart kl.10.9	29	
5	122937	Moer M10ZB DIN985 ELVZ	30	
6	122940	Moer M12ZB DIN985 ELVZ	31	
7	123249	Smeernippel blok dubbel	2	
8	123681	Vetnippel M10x1 recht	4	
9	123809	Vetleiding ø6mm p/mtr	(1)	
10	124454	Flenslagerblok	4	
11	126331	Bout M10x25 DIN933 Kl.12.9	30	
30	126436	Verlengnippel M10x1.0-M10x1.0	1	
12	411.03.001	Borstelrotor	1	
13	411.03.009	Afdekplaat borstelrotor	1	
14	411.03.015	Borstelstrip Phoenix	4	
15	413.04.009	Transportrotor	1	
16	413.04.021	Klepelpen M12	1	
17	413.04.065	Klepelhoeder	30	
18	413.04.067	Klepelmes L=74mm	30	
19	413.04.073	Lagerplaat PHK1803M/V	1	
20	413.04.090	Lagerplaat veegrotor PHK1803V	1	
21	413.04.091	Afdekplaat veegrotor PHK1803V	1	
22	413.SS.172	Transportrotor PHK compleet	(1)	Gebalanceerd incl. klepels

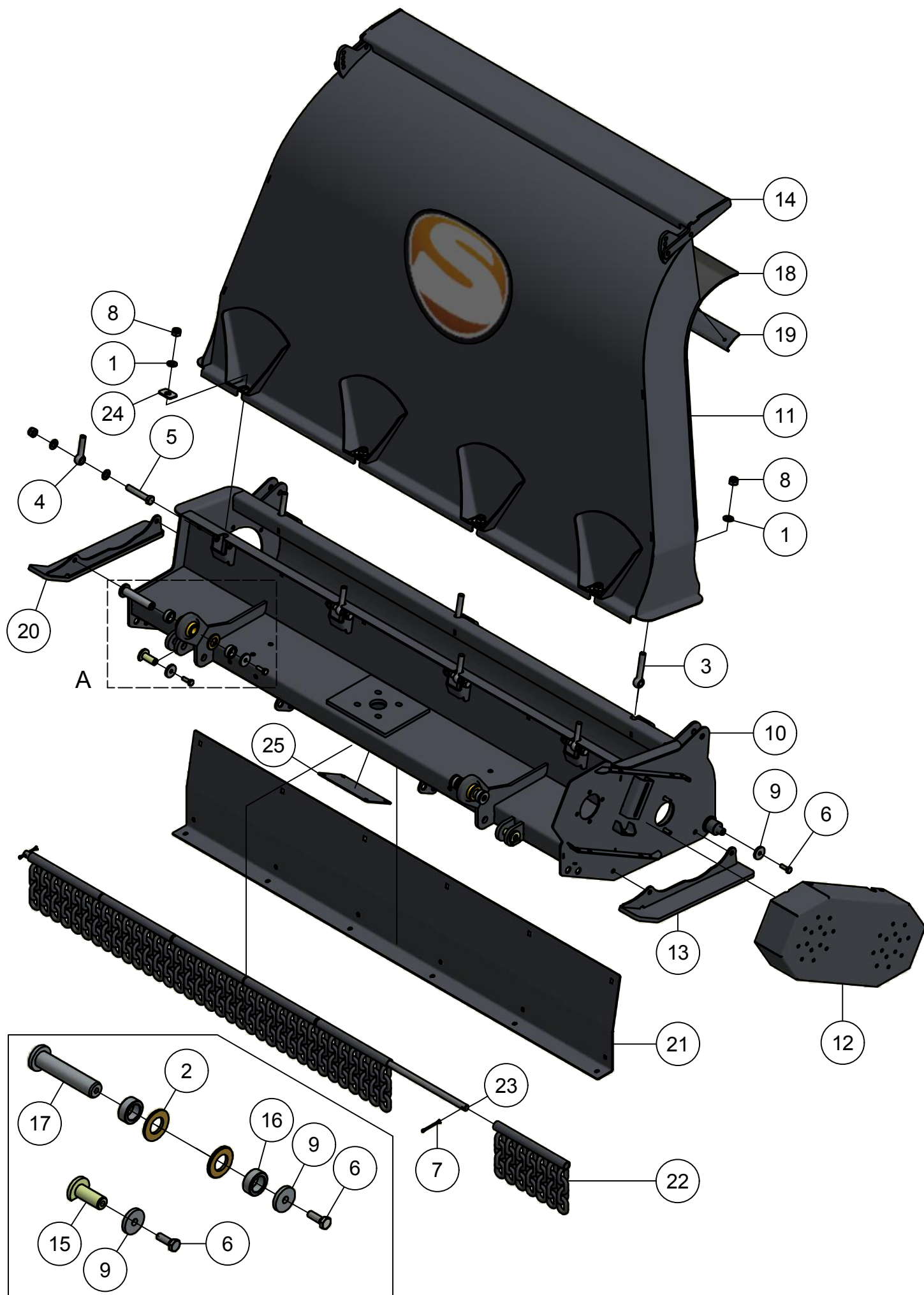
# 04.02. Aandrijving veegunit



## 04.02. Stuklijst aandrijving veegunit

Stukn.	Artikelnummer	Omschrijving	Aant.	Opmerking
1	121229	V-snaarpoulie taperlock	1	
2	121360	Beschermkap aftakasstomp	1	
3	121398	Klembus taperlock ø30	2	
4	122193	Inlegspie	1	
5	122420	Beschermkap aftakas	1	
6	124316	Ontluchtingsfilter	1	
7	125079	Spanrol ø60mm metaal	2	
8	125117	Aftakas met vrijloop	1	
9	126032	V-snaarpoulie taperlock	1	
10	126342	V-snaar Red Power	2	
11	126343	V-snaar Red Power	1	
12	126344	Klembus taperlock ø30	1	
13	126345	V-snaarpoulie taperlock	1	
14	413.04.049	Tandwielkast PHK1803	1	Olie: 0,9 Ltr. SAE80W90 (zie pagina: 29)
15	420.02.018	Spanplaat	2	
16	420.02.019	Draadeind M10	2	

# 05. Maaiunit



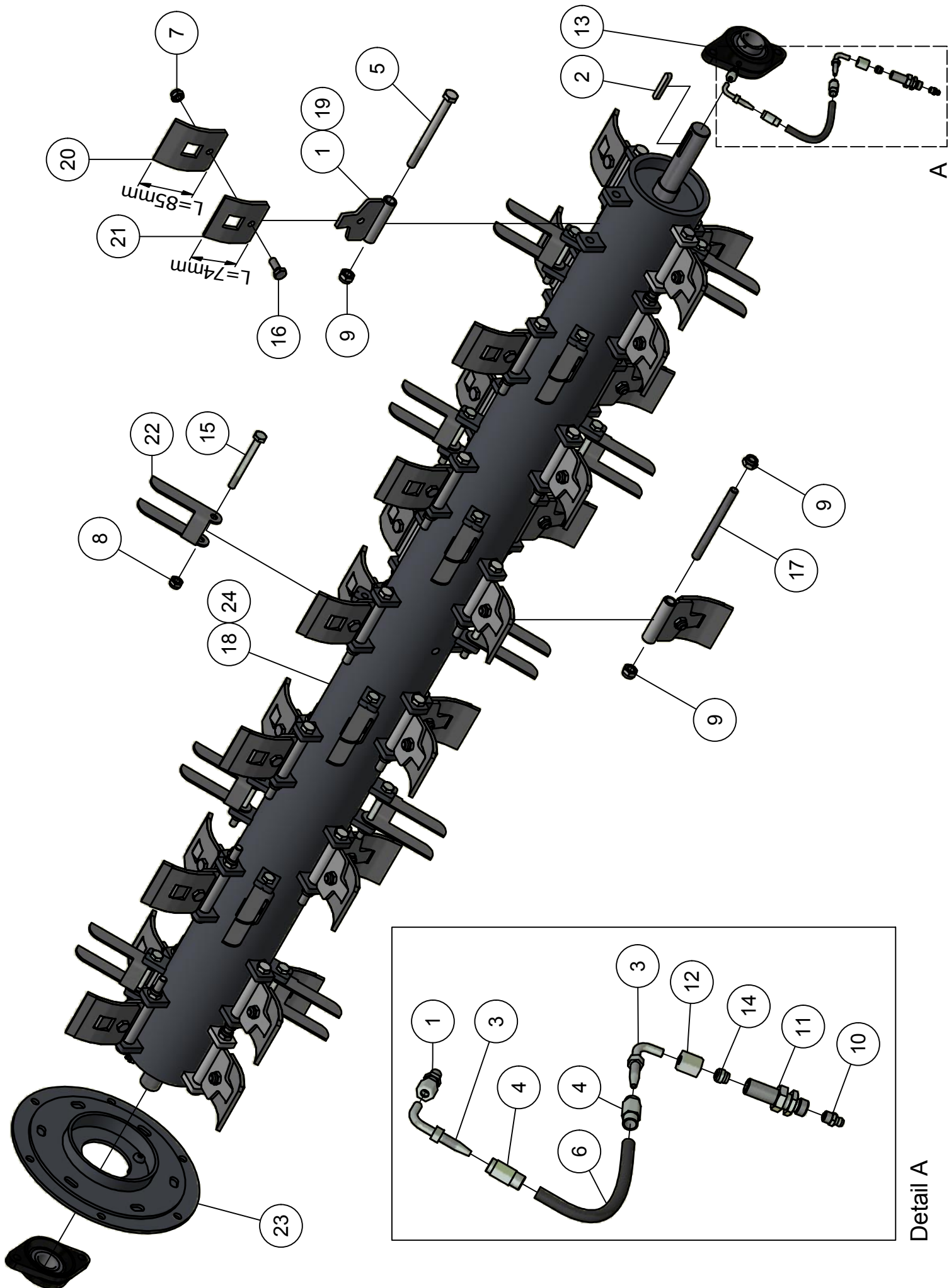
Detail A

## 05. Stuklijst maaiunit

Stukn.	Artikelnummer	Omschrijving	Aant.	Opmerking
1	121187	Sluitring M16 DIN125A ELVZ	21	
2	121211	Sluitring M27 DIN125B Messing	4	
3	121675	Oogbout M16x100 DIN444 ELVZ	3	
4	121678	Oogbout M16x80 DIN444 ELVZ	4	
5	122712	Bout M16x90 DIN931 ELVZ	7	
6	122749	Bout M10x30 DIN933 ELVZ	6	
7	122881	Splitpen	2	
8	122945	Moer M16ZB DIN985 ELVZ	14	
9	411.01.013	Sluitring $\varnothing 40 \times \varnothing 11 \times 6$ mm	6	
10	413.04.071	Maaiunit PHK1803	1	
11	413.04.072	Uitwerppijp PHK1803M	1	
12	413.04.074	Afschermkap PHK1803	1	
13	413.04.075	Glijslot Links PHK1803	1	
14	413.04.081	Richtklep PHK1803M/V	1	
15	413.04.093	Pen $\varnothing 20$ L=48mm	2	
16	413.04.094	Afstandbus $\varnothing 38 / \varnothing 25,5$ L=15mm	4	
17	413.04.095	Pen $\varnothing 25$ mm L=116mm	2	
18	413.04.098	Morsrubber blaaspijp M/V	1	
19	413.04.099	Morsrubber bevestiging	1	
20	413.04.100	Glijslot Rechts PHK1803	1	
21	413.04.101	Slijtplaat maaiunit PHK1803	1	
22	450.01.004	Kettingafscherming L=300mm	6	
23	450.01.005	Bevestigingsas	1	
24	450.02.009	Borgplaat uitwerppijp	4	
25	450.05.002	Afdekplaat tandwielkastbevestiging	1	



# 05.01. Rotor maaiunit



Detail A

## 05.01. Stuklijst rotor maaiunit

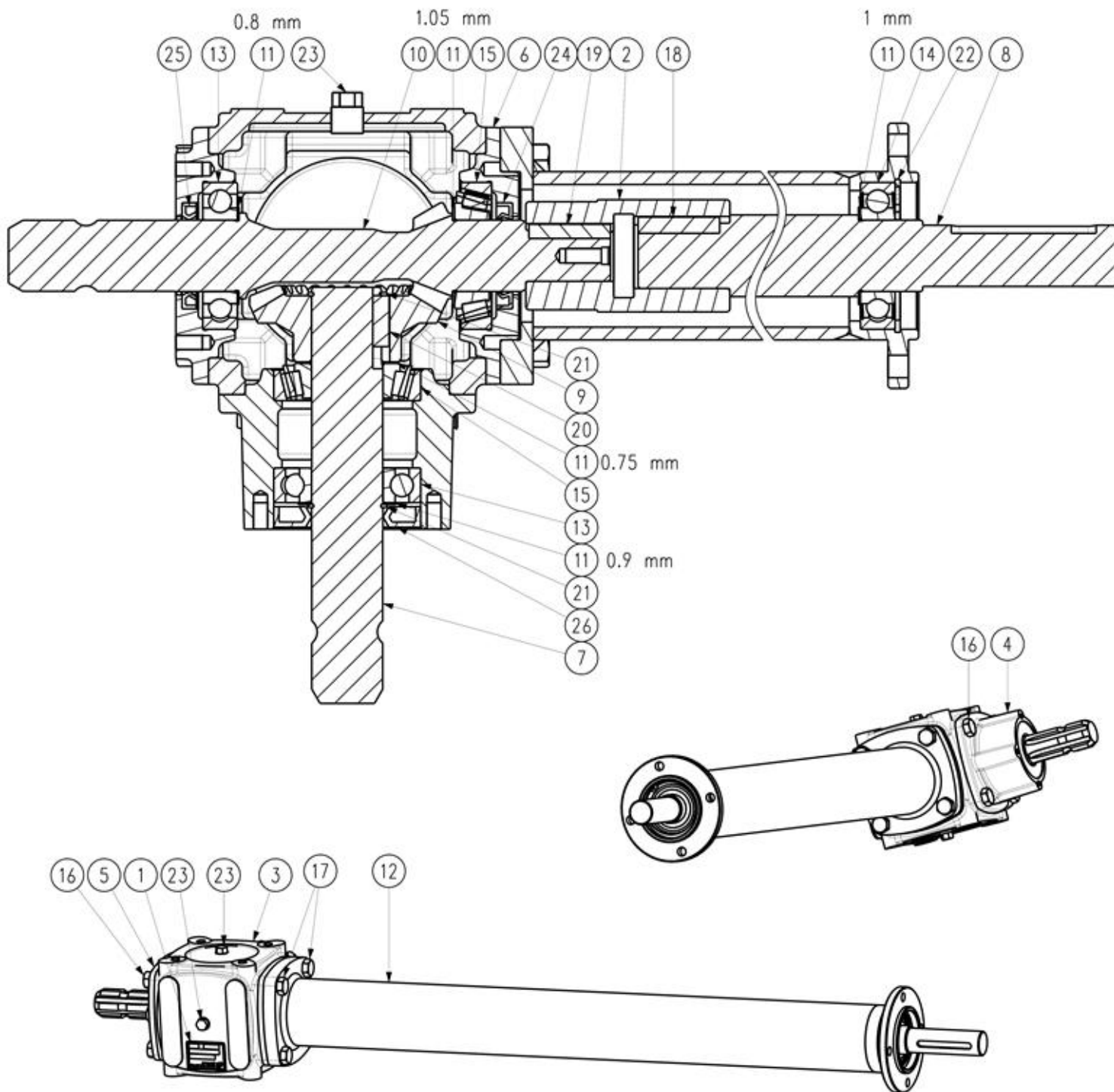
Stukn.	Artikelnummer	Omschrijving	Aant.	Opmerking
1	121626	Inschroefnippel M8x1 conisch	1	
2	122192	Inlegspie	1	
3	122452	Pilaar haaks centraal systeem	2	
4	122453	Slanghuls smeersysteem	2	
5	122667	Bout M12x140 DIN931 Zwart kl.10.9	29	
6	122935	Vetslang 210bar p/mtr	1	L=0,16m
7	122937	Moer M10ZB DIN985 ELVZ	30	
8	122937	Moer M10ZB DIN985 ELVZ	18	
9	122940	Moer M12ZB DIN985 ELVZ	31	
10	123688	Vetnippel	2	
11	123724	Koppeling	1	
12	124131	Wartelmoer	1	
13	124454	Flenslagerblok	2	
14	124592	Snijring	1	
15	126198	Bout M10x100 DIN931 Zwart kl.10.9	18	
16	126331	Bout M10x25 DIN933 Kl.12.9	30	
17	413.04.021	Klepellen M12	1	
18	413.04.053	Maairotor	1	
19	413.04.065	Klepelhoeder	30	
20	413.04.066	Klepelmes PHK L=85mm	30	Standaard
21	413.04.067	Klepelmes PHK L=74mm	(30)	Optie (i.c.m. verticuteermessen)
22	413.04.068	Verticuteermes PHK	(18)	Optie (i.c.m. klepelmessen L=74mm)
23	413.04.073	Lagerplaat PHK1803M/V	1	
24	413.SS.169	Maairotor PHK compleet	(1)	Gebalanceerd incl. klepels

# 05.02. Aandrijving maaiunit



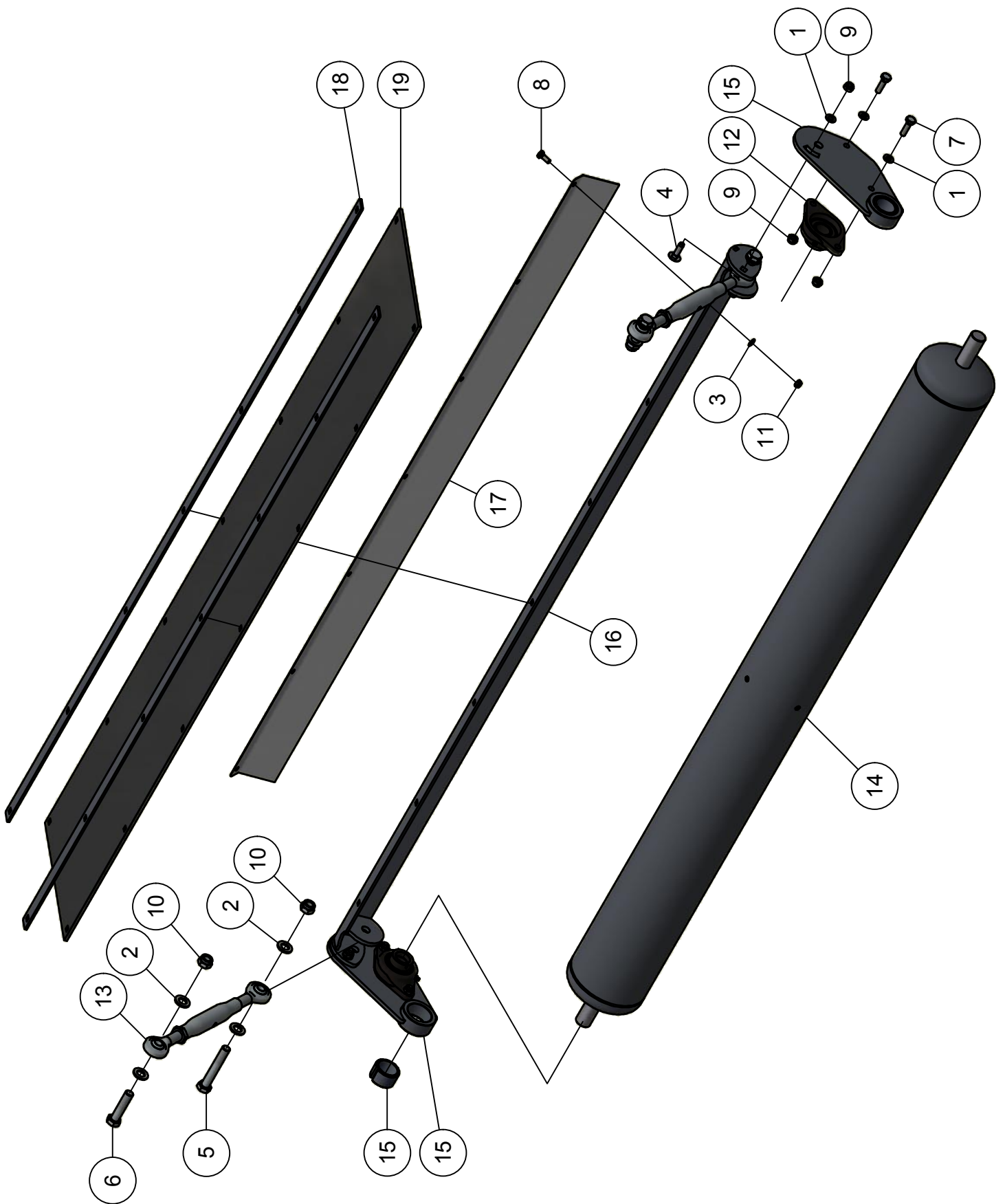
## 05.02. Stuklijst aandrijving maaiunit

Stukn.	Artikelnummer	Omschrijving	Aant.	Opmerking
1	121147	V-snaarpoulie taperlock	1	
2	121324	Klembus taperlock ø30	1	
3	121360	Beschermkap aftakasstomp	1	
4	121441	V-snaarpoulie taperlock	1	
5	121455	Klembus taperlock ø30	1	
6	122193	Inlegspie	1	
7	122420	Beschermkap aftakas	1	
8	124316	Ontluchtingsfilter	1	
9	125044	V-snaar Red Power	3	
10	125079	Spanrol ø60mm metaal	1	
11	125117	Aftakas met vrijloop	1	
12	413.04.049	Tandwielkast PHK1803	1	Olie: 0,9 Ltr. SAE80W90 (zie pagina: 29)
13	420.02.018	Spanplaat	1	
14	420.02.019	Draadeind M10	1	



## 05.03. Stuklijst tandwielkast 413.04.049

Stukn.	Artikelnummer	Omschrijving	Aant.	Opmerking
1	0.124.7101.00	Type plaat	1	
2		Verbindings koppeling	1	
3	0.259.0311.00	Huis tandwielkast	1	
4		Lagerhuis	1	
5		Lagerflens	1	
6	0.259.1535.00	Lagerflens	1	
7		Ingaande tandwielas	1	
8	0.259.3744.00	Uitgaande as	1	
9		Conisch tandwiel	1	
10		Pignonas met tandwiel	1	
11	9883548	Opvulring DIN988	5	
12		Verlengbuis tandwielkast	1	
13	8.0.1.00025	Diepgroefkogellager	2	
14	122092	Diepkroefkogellager	1	
15	121511	Conisch rollager	2	
16	122763	Bout M12x25 DIN933 ELVZ	8	
17	122769	Bout M12x40 DIN933 ELVZ	4	
18	122171	Inlegspie	1	
19	122191	Inlegspie	1	
20	125621	Inlegspie	1	
21	121802	Seegerring as 35	2	
22	121892	Seegerring huis 72	1	
23	125342	Aftapplug G3/8"	3	
24	8.7.1.00624	Keerring	1	
25	8.7.3.00028	Keerring	1	
26	121563	Keerring	1	

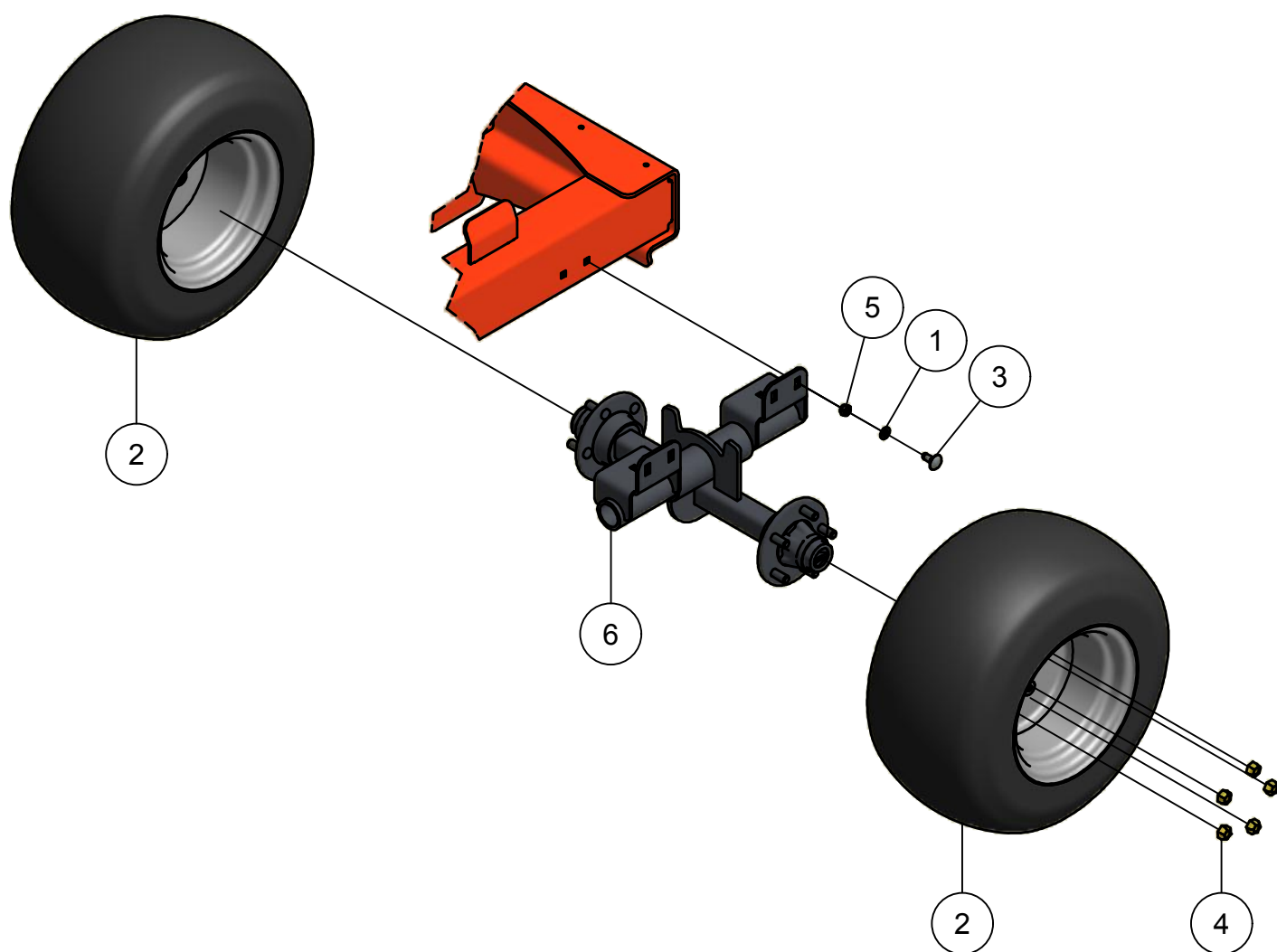
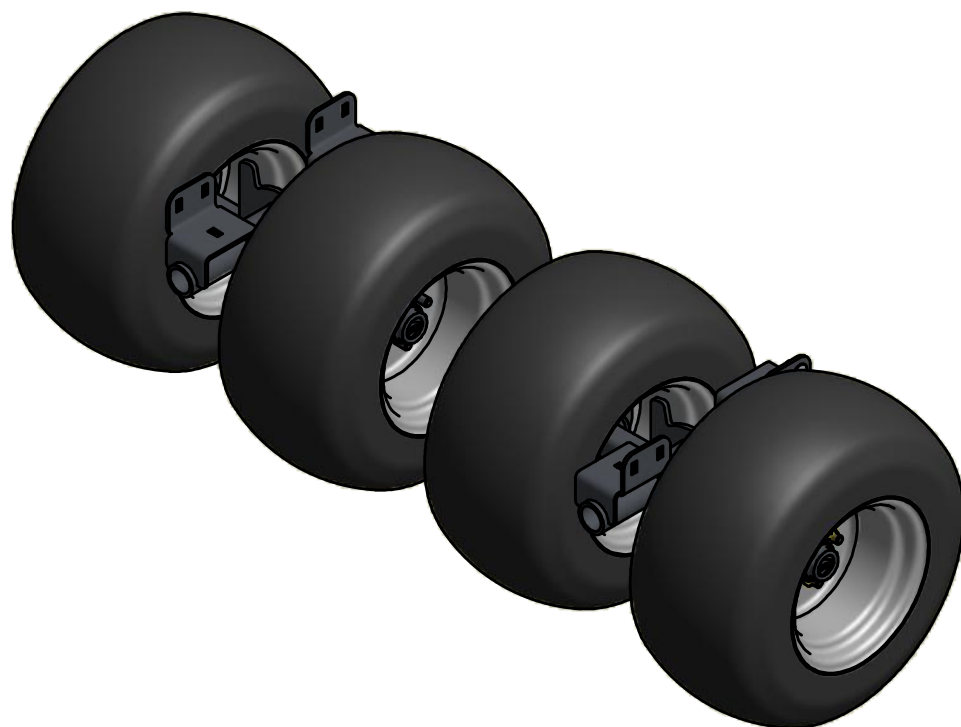


## 05.04. Stuklijst looprol

Stukn.	Artikelnummer	Omschrijving	Aant.	Opmerking
1	121179	Sluitring M10 DIN125A ELVZ	6	
2	121187	Sluitring M16 DIN125A ELVZ	8	
3	121203	Sluitring M8 DIN125A ELVZ	7	
4	122037	Slotbout M10x35 DIN603 ELVZ kl.8.8	2	
5	122694	Bout M16x100 DIN931 ELVZ	2	
6	122709	Bout M16x70 DIN931 ELVZ	2	
7	122751	Bout M10x35 DIN933 ELVZ	4	
8	122828	Bout M8x20 DIN933 ELVZ	7	
9	122937	Moer M10ZB DIN985 ELVZ	6	
10	122945	Moer M16ZB DIN985 ELVZ	4	
11	122967	Moer M8ZB DIN985 ELVZ	7	
12	124453	Flenslagerblok	2	
13	125165	Topstang	2	
14	413.04.076	Looprol PHK1803	1	
15	413.04.078	Looprolhouder PHK1803	2	
16	413.04.079	Bevestiging looprolafschrapper	1	
17	413.04.080	Afschraper looprol PHK1803	1	
18	413.04.102	Contrastrip afschermrubber PHK	2	
19	413.04.103	Afschermrubber PHK	1	



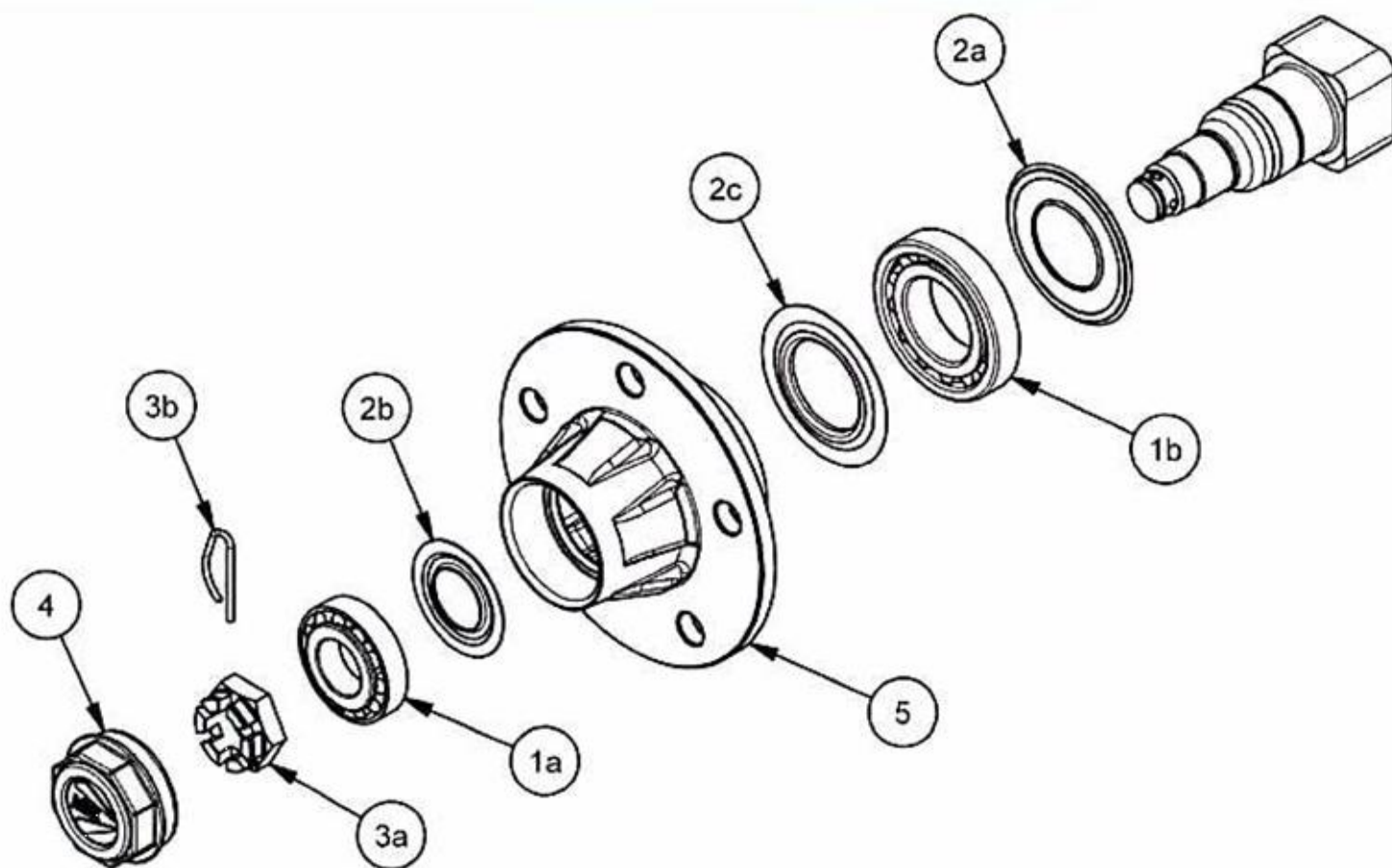
# 06.01. Pendelstel ongeremd



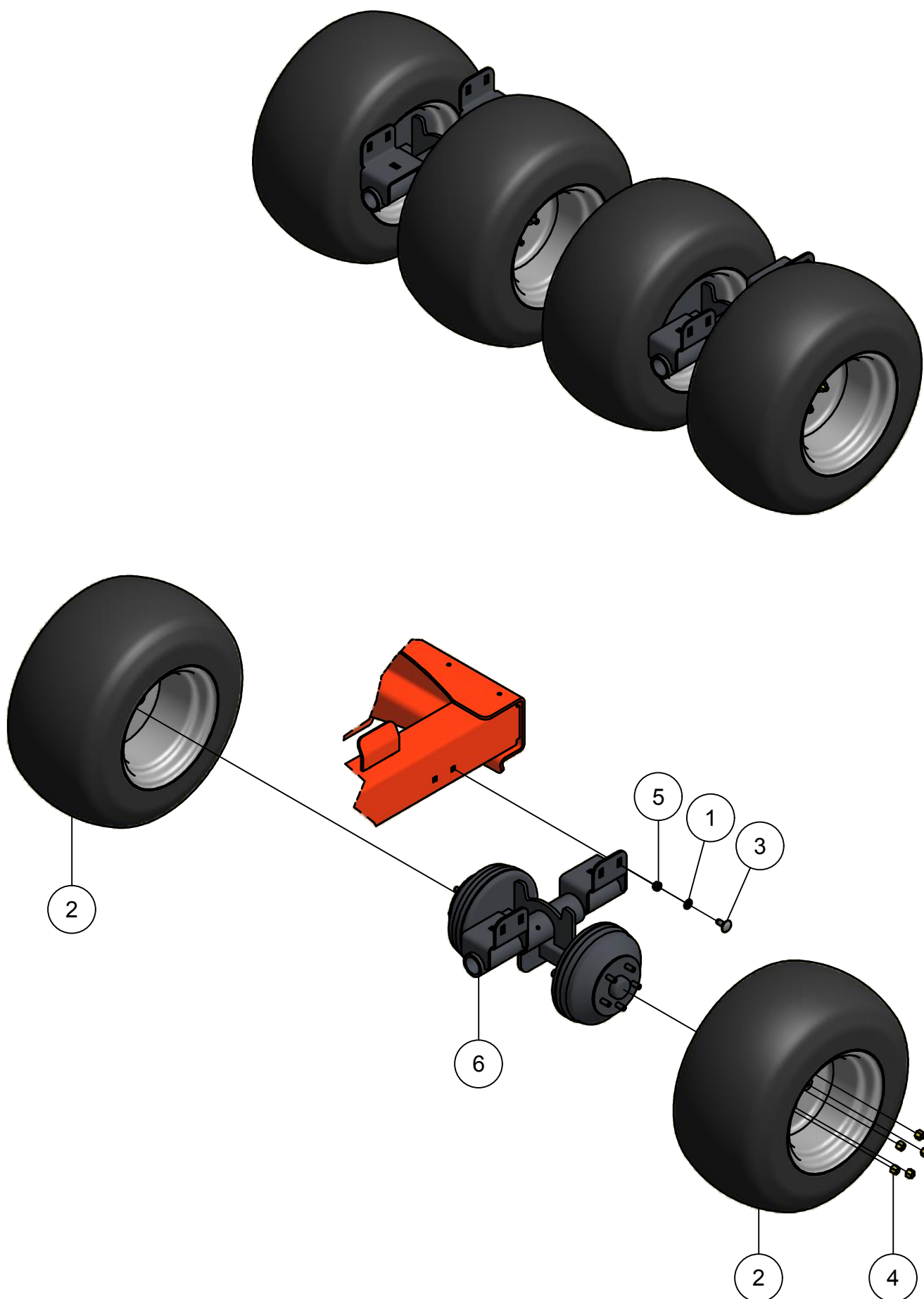
## 06.01. Stuklijst pendelstel ongeremd

Stukn.	Artikelnummer	Omschrijving	Aant.	Opmerking
1	121183	Sluitring M12 DIN125A ELVZ	1	
2	121469	Band-wiel combinatie gazonprofiel	4	26x12.00-12-6PR
3	122044	Slotbout M12x30 DIN603 ELVZ kl.8.8	1	
4	122550	Wielmoer M16	5	
5	122940	Moer M12ZB DIN985 ELVZ	1	
6	413.05.006	Pendelstel ongeremd PHK1803	2	

### Wielaseind



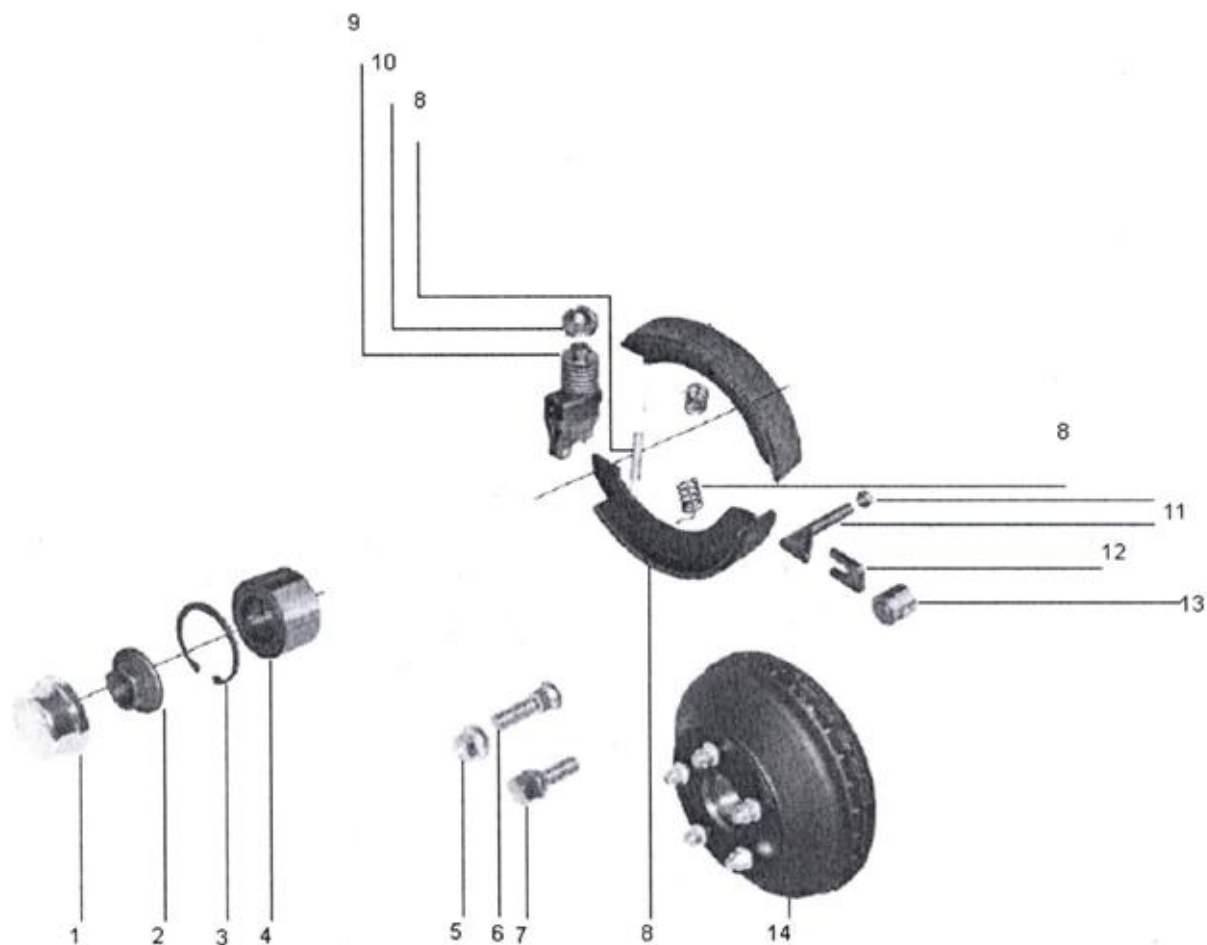
Stukn.	Artikelnummer	Omschrijving	Aant.	Opmerking
1a	30206	Conisch rollager	1	
1b	121512	Conisch rollager	1	
2a	12PG45	Keerring	1	
2b	30206AV	Nilosring	1	
2c	30209AVPF	Nilosring	1	
3a	3527	Kroonmoer M27x1,5	1	
3b	58204	Borgpen	1	
4	912T62	Dop ADR	1	
5	904L56285	Wielnaaf	1	



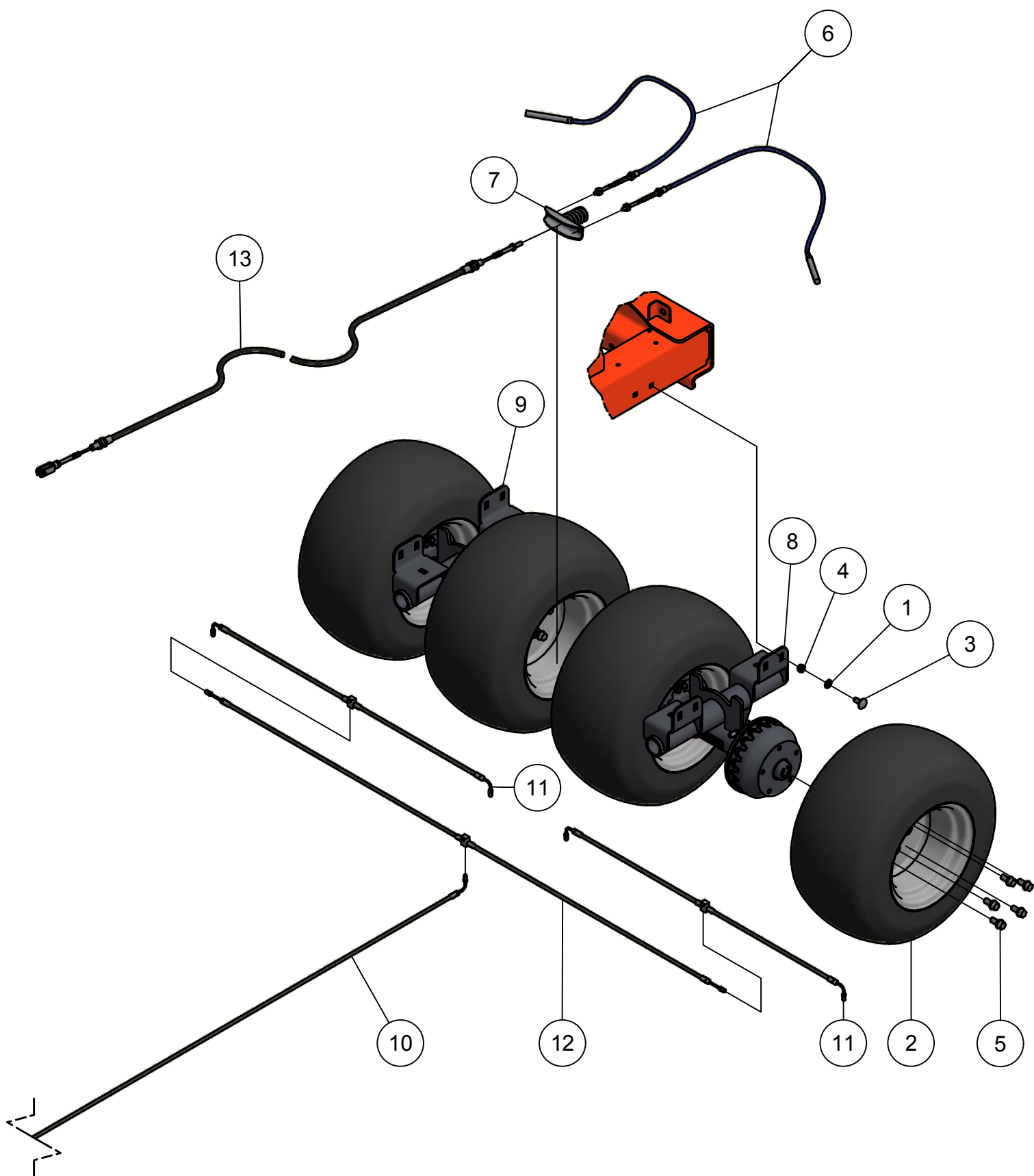
## 06.02. Stuklijst pendelstel geremd

Stukn.	Artikelnummer	Omschrijving	Aant.	Opmerking
1	121183	Sluitring M12 DIN125A ELVZ	1	
2	121469	Band-wiel combinatie gazonprofiel	4	26x12.00-12-6PR
3	122044	Slotbout M12x30 DIN603 ELVZ kl.8.8	1	
4	122549	Wielmoer M12	5	
5	122940	Moer M12ZB DIN985 ELVZ	1	
6	413.05.005	Pendelstel geremd PHK1803	2	

### Wielaseind

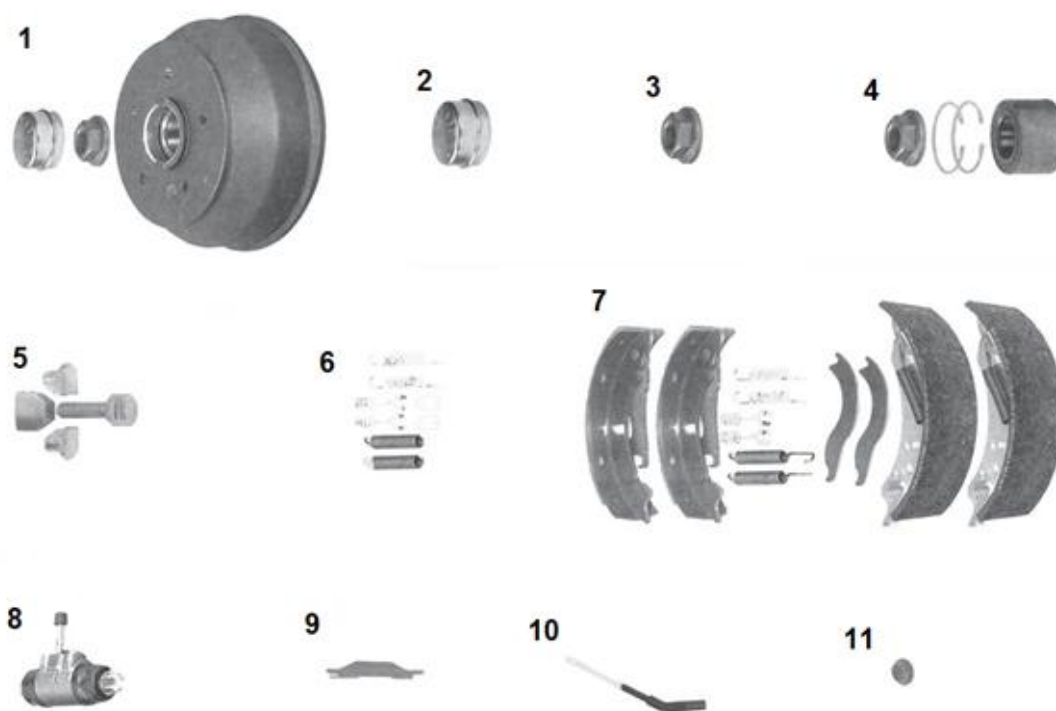


Stukn.	Artikelnummer	Omschrijving	Aant.	Opmerking
1	26757	Dop	1	
2	26810	Flensmoer M24x1,5 SLW32	1	
3	121890	Seegerring	1	
4	26573	Lager eco 34/64x37	1	
5	121463	Wielmoer M12	5	
6	121462	Persbout M12x1,5	5	
7	26551	Wielbout M12x1,5	5	
8	26509/25	Remset W234RS	1	
9	26517/4	Spreidslot + veerpakket	1	
10	26521/24	Tussenrol	1	
11	26525/24	Verstelbout + moer	1	
12	26523/4L-R	Verstelkeg links/rechts	1	
13	26524/4	Stelrol	1	
14	26718/45	Remtrommel	1	Incl. wiellager & persbouten



Stukn.	Artikelnummer	Omschrijving	Aant.	Opmerking
1	121183	Sluitring M12 DIN125A ELVZ	12	
2	121469	Band-wiel combinatie gazonprofiel	4	
3	122044	Slotbout M12x30 DIN603 ELVZ kl.8.8	12	
4	122940	Moer M12ZB DIN985 ELVZ	12	
5	126142	Wielbout M14x1.5	20	
6	126151	Remkabel blauw	2	
7	126177	Remgarnituur incl. veer	1	
8	413.05.007	Pendelstel geremd (links) PHK1803	1	
9	413.05.008	Pendelstel geremd (rechts) PHK1803	1	
10	413.05.010	Remslang PHK1803 L=3890mm	1	
11	413.05.011	Remslang PHK1803 L=1100mm	2	
12	413.05.012	Remslang PHK1803 L=2060mm	1	
13	413.05.013	Remkabel PHK1803	1	

## Onderdelen oloprem-as



Onderdelen oloprem-as

Stukn.	Artikelnummer	Omschrijving	Aant.	Opmerking
1	28744N02	Remtrommel compleet	1	
2	47117	Afdekkap	1	
3	44738	Flensmoer	1	
4	47306V	Lagerset	1	
5	405859.001	Nastel-set	1	
6	406001.001	Veren-set	1	
7	403910.001	Remschoenenset compleet	1	
8a	35395.01	Remcilinder links	1	
8b	35395.02	Remcilinder rechts	1	
9a	44589-1.01	Stoothewel links	1	
9b	44589-1.02	Stoothewel rechts	1	
10	980205.001	Remkabel adapter 45°	1	
11	44569.03	Afsluitdop	1	